

System riadenia štrukturálnych fondov a Kohézneho fondu

Programové obdobie 2007-2013





Popis východísk a stručné oboznámenie so zmenami v systéme riadenia štrukturálnych fondov a Kohézneho fondu pre programové obdobie 2007 - 2013

Obsah prezentácie:

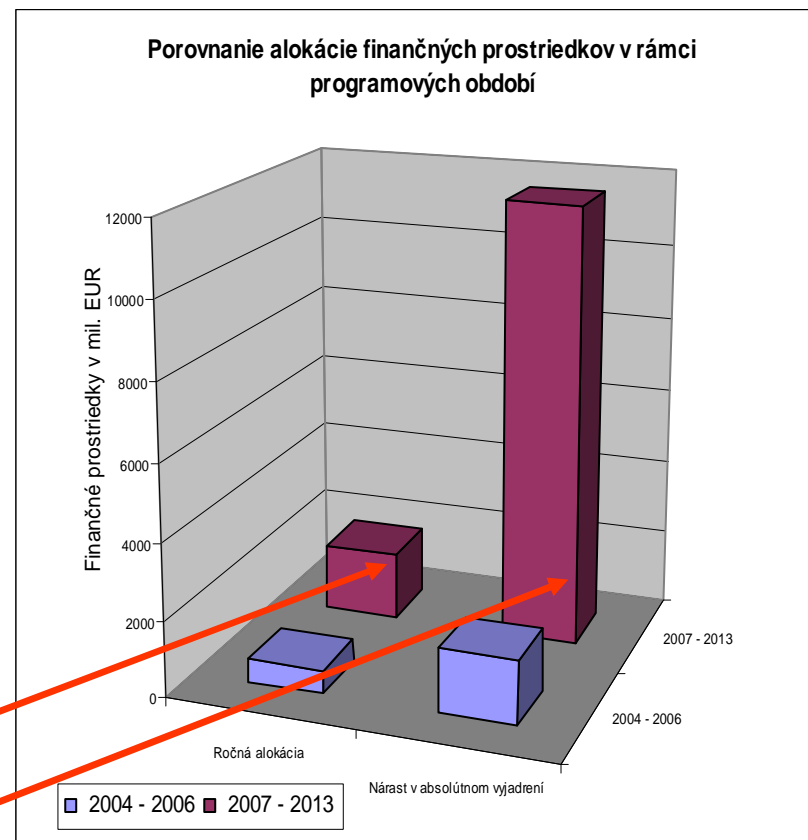
- Východiská
- CKO
- Základné dokumenty pre riadenie ŠF a KF
- Hlavné zmeny a opatrenia v procese riadenia ŠF a KF pre programové obdobie 2007 - 2013

Porovnanie celkového objemu prostriedkov z EÚ



- Celkový objem prostriedkov v rámci nového programového obdobia predstavuje 3–násobný nárast priemernej ročnej alokácie prostriedkov EÚ v porovnaní s priemernou ročnou alokáciou v skrátanom programovom období

Finančné nástroje EÚ	Celková alokácia prostriedkov zo ŠF a KF na roky 2004 – 2006 (v mil. EUR)	Celková alokácia prostriedkov zo ŠF a KF na roky 2007–2013 (v mil. EUR)	Nárast v absolútnom vyjadrení
ŠF	1 186,88	7 688,88	
KF	576,13	3 898,74	
Spolu	1 763,01	11 587,62	
Ročná alokácia	587,67	1655,374286	2,82
Nárast v absolútnom vyjadrení	1 763,01	11 587,62	6,57



Operačné programy a ich financovanie (v EUR)



Operačný program	Cieľ K	Cieľ RKaZ	SPOLU	Fond	RO
Regionálny OP	1 445 000 000	-	1 445 000 000	ERDF	MVRR SR
Životné prostredie	1 800 000 000	-	1 800 000 000	ERDF, KF	MŽP SR
Doprava	3 206 904 595	-	3 206 904 595	ERDF, KF	MDPT SR
Informatizácia spoločnosti	993 095 405	-	993 095 405	ERDF	ÚV SR
Konkurencieschopnosť a hospodársky rast	772 000 000	-	772 000 000	ERDF	MH SR
Zdravotníctvo	250 000 000	-	250 000 000	ERDF	MZ SR
Technická pomoc	97 601 421	-	97 601 421	ERDF	MVRR SR
Výskum a vývoj	883 000 000	326 415 373	1 209 415 373	ERDF	MŠ SR
Vzdelávanie	600 000 000	17 801 578	617 801 578	ESF	MŠ SR
Zamestnanosť a sociálna inklúzia	864 000 000	17 801 578	881 801 578	ESF	MPSVR SR
Bratislavský kraj	-	87 000 000	87 000 000	ERDF	MVRR SR
SPOLU	10 911 601 421	449 018 529	11 360 619 950		

Národná koordinácia systému riadenia pomoci z ŠF a KF

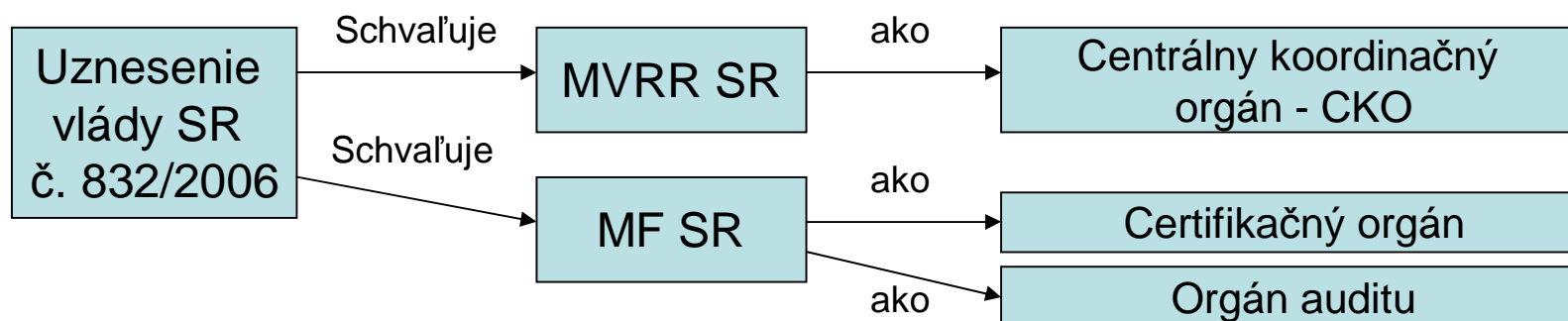
Cieľ:

- zabezpečiť vyššiu mieru koordinácie a koncentrácie pomoci v záujme efektívnejšieho a účinnejšieho využívania fondov EÚ s využitím skúseností z programového obdobia 2004 - 2006
- zabezpečiť funkčné prepojenie medzi strategickou úrovňou a operačnou úrovňou systému riadenia ŠF a KF



- ❑ **Strategická úroveň** systému riadenia operačných programov v NSRR je zabezpečená:

- **Centrálneho koordinačného orgánu**
- **Certifikačného orgánu**
- **Orgánu auditu**



- ❑ **Operačná úroveň** systému implementácie NSRR zabezpečujú:

- **riadiace orgány** jednotlivých OP, resp. **spostredkovateľské orgány pod riadiacimi orgánmi**

Centrálny koordinačný orgán (CKO)

- pre programové obdobie 2007 - 2013 je MVRR SR
- je v hlavnej miere zodpovedný za efektívne a účinné riadenie ŠF a KF
- zabezpečuje koordináciu a metodické usmerňovanie subjektov zapojených do procesu riadenia a implementácie ŠF a KF v oblasti programovania, implementácie, monitorovania, hodnotenia, informovania a publicity
- vypracováva NSRR, zabezpečenie, ex-ante hodnotenia NSRR, negociácie s EK
- zodpovedá za vývoj, prevádzku a údržbu informačného systému pre riadenie ŠF a KF (ITMS)
- zabezpečuje monitorovanie a hodnotenie plnenia cieľov a finančného čerpania operačných programov na úrovni NSRR
- zabezpečuje publicitu a informovanosť o NSRR
- príprava návrhov na realokáciu medzi operačnými programami

Základné dokumenty pre riadenie štrukturálnych fondov

- **NÁRODNÝ STRATEGICKÝ REFERENČNÝ RÁMEC na roky 2007 – 2013 (NSRR)**
- **System riadenia štrukturálnych fondov a Kohézneho fondu na programové obdobie 2007 – 2013/ Verzia 2.0 (21.1.2008)**
- **System finančného riadenia štrukturálnych fondov a Kohézneho fondu na programové obdobie 2007 – 2013**



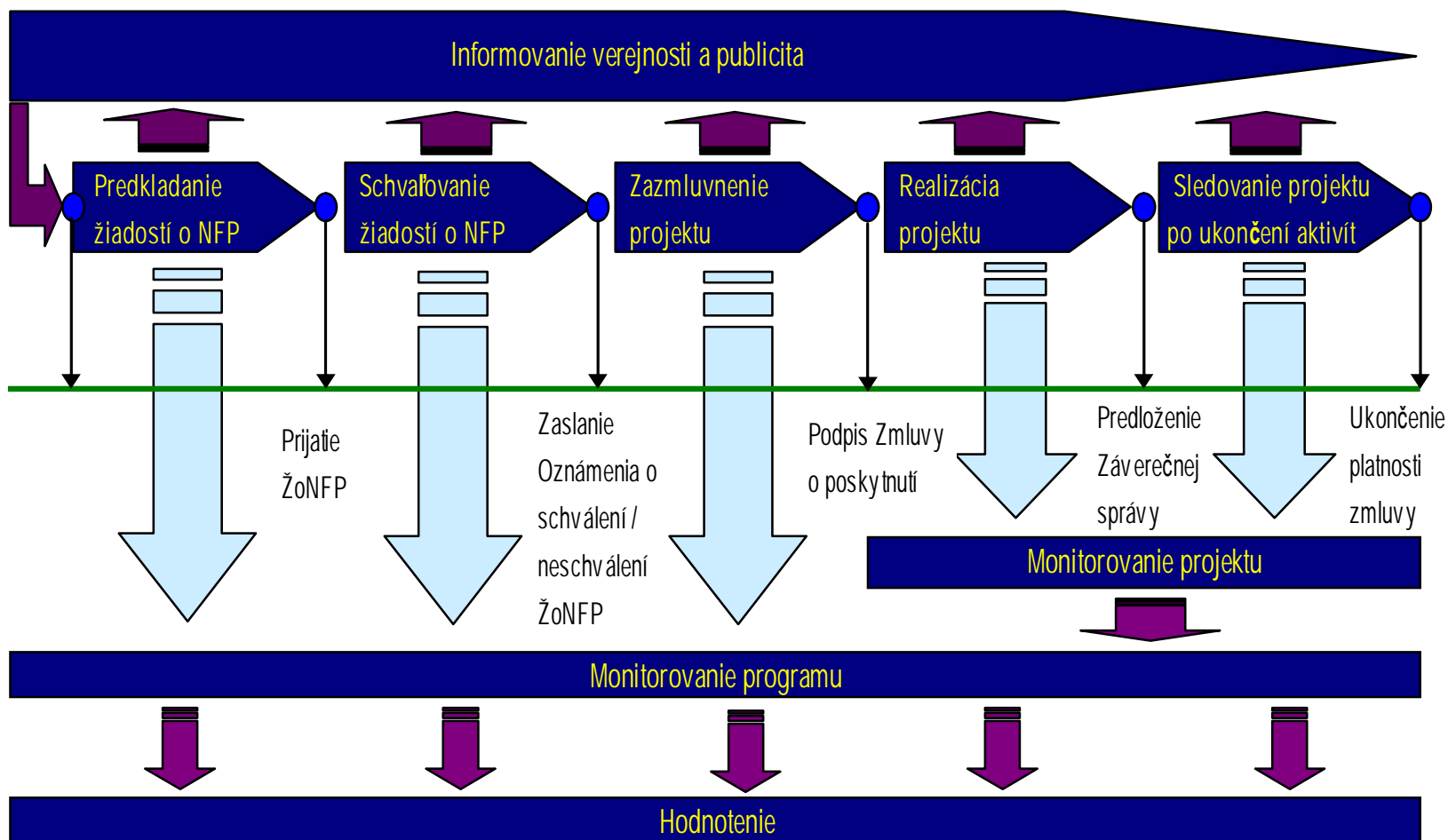
✓ **Zjednotenie**

✓ **Zjednodušenie**

✓ **Zefektívnenie**

- Vypracovanie postupov z pozície CKO podrobnejšie definujúcich procesy
- Vypracovanie jednotných formulárov (žiadosť o NFP, návrh zmluvy o NFP, žiadosť o platbu,..)
- Zjednodušenie procesu predkladania žiadostí o NFP
- Zjednodušenie komunikácie žiadateľa a prijímateľa s RO
- Vyššia miera koordinácie a koncentrácie pomoci, ktorá povedie k vyššej efektívnosti a účinnosti v porovnaní s programovým obdobím 2004 - 2006.

Základná schéma procesu riadenia ŠF a KF na programové obdobie 2007 - 2013





Najdôležitejšie zmeny v procese predkladania žiadosti o NFP:

- Jednotná štruktúra výziev, formulárov žiadostí, zmluvných formulárov, príručiek pre žiadateľa pre všetky riadiace orgány
- Nemennosť podmienok výzvy
- Stanovenie minimálnej dĺžky zverejnenia výzvy
- Komunikácia žiadateľov cez verejný portál ITMS



Najdôležitejšie zmeny v procese schvaľovania žiadosti o NFP:

- Uplatňovanie klarifikácie v procese formálnej kontroly
- Nastavenie schvaľovacieho procesu na 100 dní
- Schvaľovanie výberových a hodnotiacich kritérií monitorovacím výborom



Najdôležitejšie zmeny v procese zazmluvnenia projektu:

- Proces zazmluvnenia ako aj správy zmluvy, je navrhnutý tak, aby sa redukovalo administratívne zaťaženie prijímateľa počas predkladania žiadosti o NFP a súčasne sa overilo splnenie všetkých podmienok pre pridelenie NFP čo najbližšie k podpisu zmluvy
- Zmeny zmlúv dodatkami nie sú nutné pri každej zmene projektu
- Zmluvy o NFP budú štandardizované

c6 proces zazmluvnenia projektu zahŕňa najmä:

csf; 17. 9. 2007



ITMS II pripravovaný na obdobie 2007-2013:

- Vytvorí predpoklady pre elektronickú komunikáciu medzi žiadateľmi/prijímateľmi pomoci a riadiacim orgánom v celom riadiacom procese – verejný portál
- Zníženie manuálnej práce pre pracovníkov RO/SORO (odstránenie duplicity prác, viacnásobné využívanie uložených dát a údajov)
- Prispeje ku kvalite riadenia splnením medzinárodne uznávaných štandardov pre riadenie kvality ITMS

Identifikované oblasti pre ďalšie zlepšenie Systému



- Užšieho prepojenie Systému riadenia ŠF a KF a Systému finančného riadenia ŠF a KF
- Úprava Systému riadenia ŠF a KF a jednotlivých metodických pokynov CKO
- Zefektívnenie procesov v oblasti kontroly pri zohľadnení existujúcich národných mechanizmov a národnej legislatívy
- Stabilizácia administratívnych kapacít pre programové obdobie 2007 – 2013
- Dôkladné uplatňovanie tzv. „princípu 3Z“ pri nastavovaní procesov

Ďakujeme za pozornosť

Kontakt:

Ministerstvo výstavby a regionálneho rozvoja SR
Sekcia stratégie rozvoja regiónov

www.build.gov.sk, www.nsrr.sk